



Технический паспорт товара (ru)

**BRITANIA K TV обменник 6,9 kW**



# Технические данные

## Мощность

Номинальная мощность (kW)	10,4
Управляемая мощность (kW)	5,2 - 12,4

## Габариты

Высота (1) x Ширина (2) x Глубина (3) (mm)	1200 x 850 x 488
Максимальная длина дров (mm)	340

## Вес

Максимальный вес (kg)	169
-----------------------	-----

## Воздух

Центральная подача воздуха (7)	нет
Вторичная подача воздуха / Управление вторичным воздухом (10)	да / да
Управление первичным воздухом (9)	да
Третичный воздух	да
Автоматическая регулировка подачи воздуха	нет
Высота оси центральной подачи воздуха (8) (mm)	-

## Параметры

Топливо: древесина, древесные брикеты [Д-ДБ]	
Расход топлива при номинальной мощности (kg/hod) [Д-ДБ]	3
Отопливаемое помещение (m <sup>3</sup> )	104 - 248
Энергитическая эффективность (%) [Д-ДБ]	80
Минимальная тяга в дымовой трубе (Pa)	12
Температура продуктов сгорания (°C) [Д-ДБ]	266
Весовой поток продуктов сгорания (g/s) [Д-ДБ]	9,8
Концентрация CO при 13 % O <sub>2</sub> (mg/Nm <sup>3</sup> ) [Д-ДБ]	1174
Концентрация NOX при 13 % O <sub>2</sub> (mg/Nm <sup>3</sup> ) [Д-ДБ]	-
Концентрация OGC при 13 % O <sub>2</sub> (mg/Nm <sup>3</sup> ) [Д-ДБ]	-
Концентрация пыли при 13 % O <sub>2</sub> (mg/Nm <sup>3</sup> ) [Д-ДБ]	-
Круглосуточная работа	да
Многократное запираание дверцы	нет

## Дымовой канал

Подключение дымового канала (4)	верхний / задний
Диаметр дымового канала (mm)	150
Высота оси заднего дымового канала (5) (mm)	815
Отдаленность оси верхнего дымового канала (6) (mm)	221

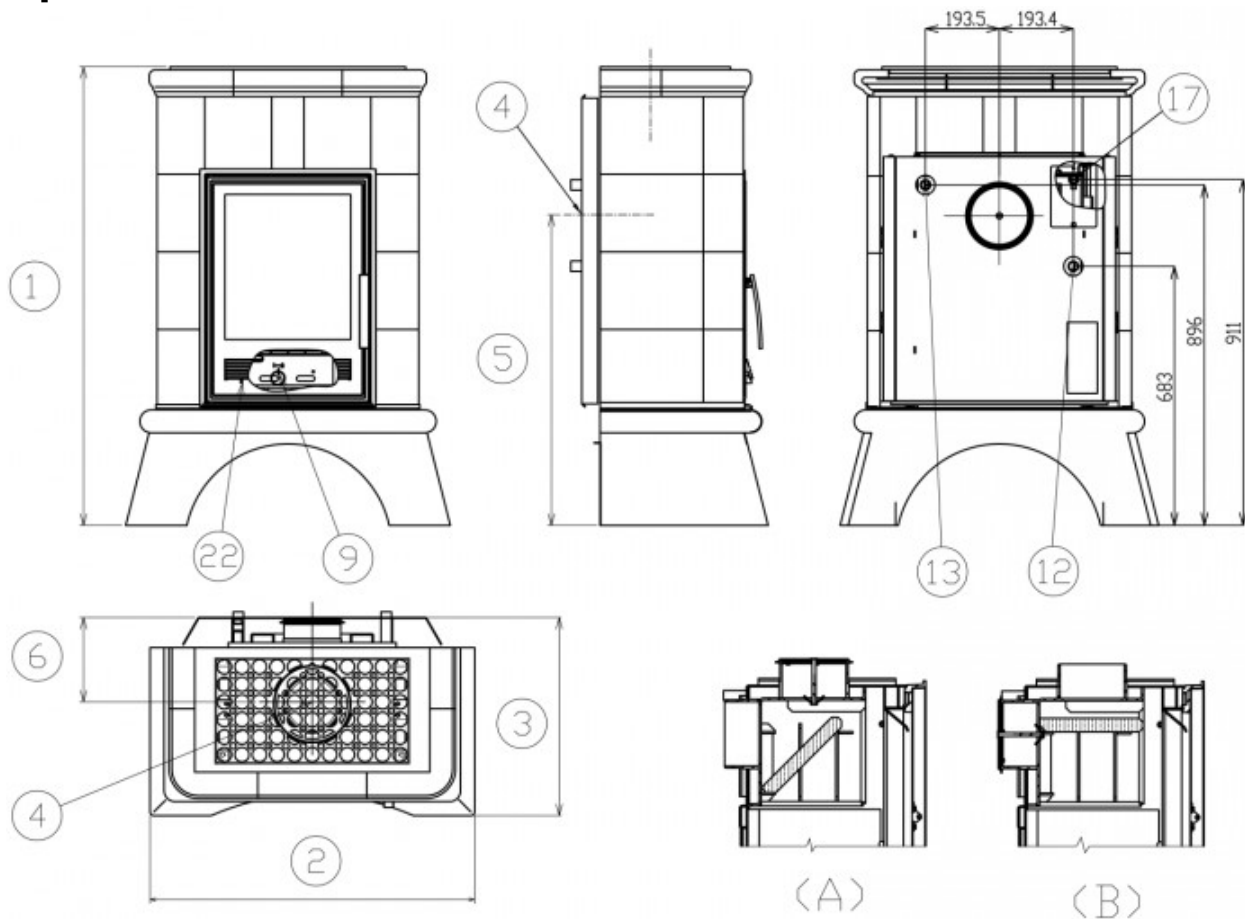
## Водогрейный теплообменник

Контур охлаждения	нет
Теплообменная поверхность теплообменника (m <sup>2</sup> )	0,25
Предельное статическое избыточное давление (kPa)	250
Объем теплообменника (l)	6
Мощность в пространстве (kW)	3,5
Мощность в воде (kW)	6,9

## Испытания

EN 13 240/A2:2005	да
-------------------	----

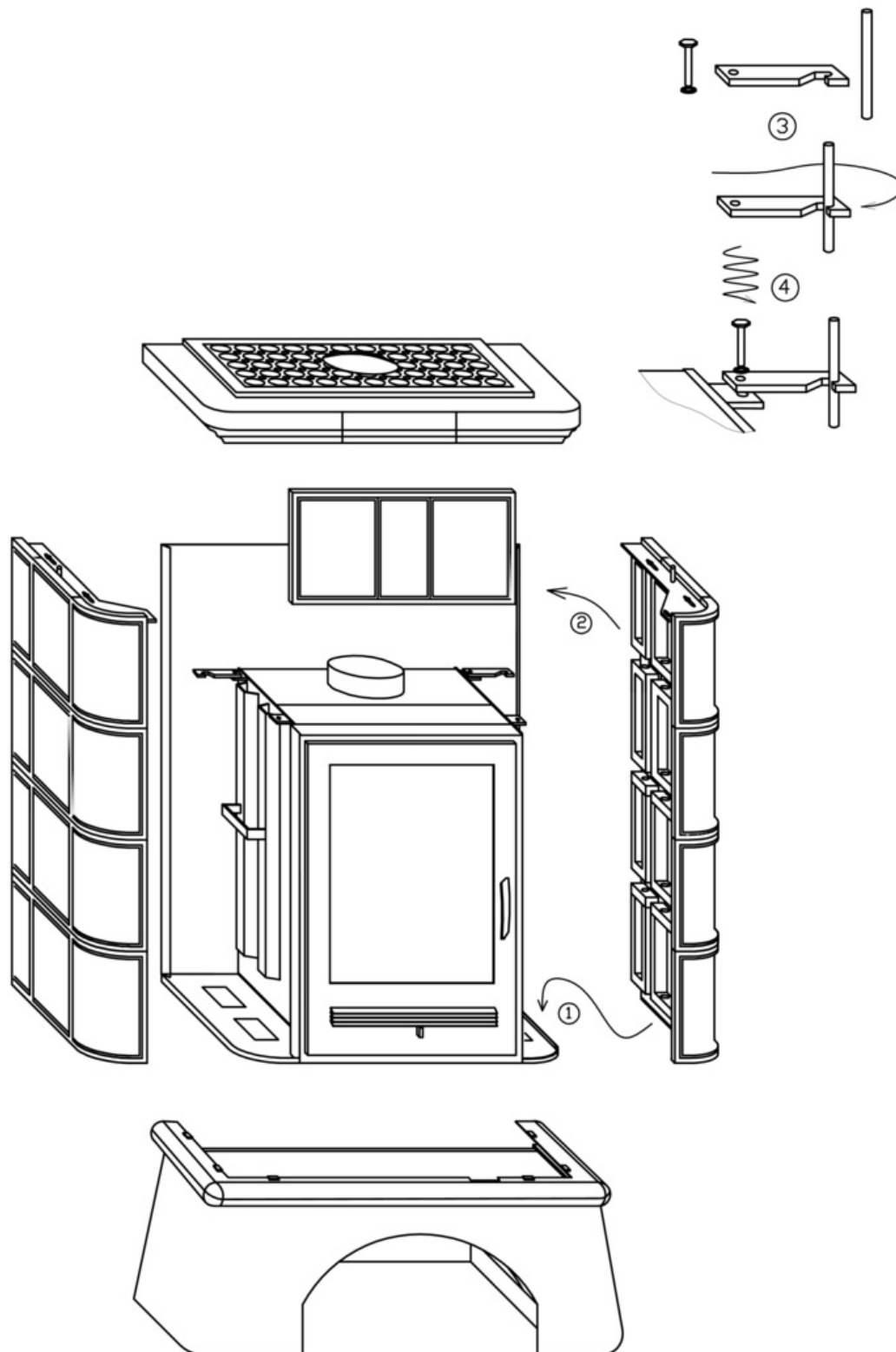
## Размерный эскиз



## Дополнительная информация

1	высота	1200 mm
2	ширина	850 mm
3	глубина	488 mm
4	дымовой канал	150 mm
5	высота оси заднего дымового канала	815 mm
6	отдаленность оси верхнего дымового канала	221 mm
9	управление первичной подачи воздуха - направо открыто	
12	впуск отопительной воды	3/4" внешний
13	вывод отопительной воды	3/4" внешний
22	управление интенсивностью процесса сгорания - направо открыто	

# Montážní schéma



Производитель: ABX s r.o., Žitná 1091/3, 408 01 Rumburk, Česká republika

tel.: 412 332 523, 412 333 614, fax: 412 333 521, e-mail: [info@abx.cz](mailto:info@abx.cz), web: [www.abx.cz](http://www.abx.cz)

Сервис: ABX s r.o., Dvořákova ul. 988, 407 47 Varnsdorf, tel.: 412 372 147, fax: 412 371 242, e-mail: [reklamace@abx.cz](mailto:reklamace@abx.cz)